

Quid des tolérances applicables aux cloisons intérieures en verre ?

En attendant la parution prochaine de la Note d'information technique consacrée aux cloisons en verre et aux ensembles en verre trempé, le présent article détaille les tolérances de fabrication et de pose applicables aux cloisons intérieures en verre.

R. Durvaux, ing., conseiller, division 'Avis techniques et consultancy', CSTC
 V. Detremmerie, ir., chef adjoint de la division 'Acoustique, façades et menuiserie', CSTC

Lorsqu'il est question de cloisons intérieures en verre, il convient généralement de distinguer :

- d'une part, les **tolérances dimensionnelles**, qui concernent essentiellement des écarts liés à la fabrication et à la pose des produits verriers
- d'autre part, les **critères relatifs à l'aspect**, qui ne sont pas abordés ici.

1 Tolérances de fabrication

Des tolérances existent pour les produits de base (verre float, armé poli, étiré, imprimé, imprimé armé, profilé armé ou non armé) ainsi que pour les produits transformés. On les retrouve dans les normes relatives à ces produits.

2 Tolérances de pose

2.1 Tolérances sur le support

Si le donneur d'ordre est chargé de la réception du support, c'est au vitrier qu'il revient de s'assurer que le support permet la pose de la cloison selon les règles de l'art. Ainsi, des écarts de planéité de maximum ± 5 mm sous la règle de 2 m sont préconisés. Le vitrier doit donc vérifier que les tolérances de planéité requises dans les documents de référence (voir les NIT correspondantes) sont respectées. Si, en fonction du type de support, la tolérance générale précisée ci-avant ne pouvait pas être satisfaite (cas des sols industriels, par exemple), des mesures complémentaires devraient être mises en place pour garantir une installation adéquate de la cloison.

2.2 Verticalité des cloisons

Pour une hauteur d'étage courante ($\pm 2,50$ m), le hors-plomb maximal d'une paroi vitrée ou d'une de ses arêtes est de ± 6 mm pour la classe de tolérance normale (classe par défaut) et de ± 4 mm pour la classe de tolérance spéciale (classe à prescrire dans le cahier des charges). Pour les hauteurs plus

élevées, on autorise un écart supplémentaire de ± 2 mm/m (avec un maximum de ± 20 mm). Pour une cloison d'une hauteur de 4,50 m, par exemple, on admet donc un écart de ± 10 mm. Si la paroi inclut une porte, le bon fonctionnement de cette dernière ne peut pas être compromis.

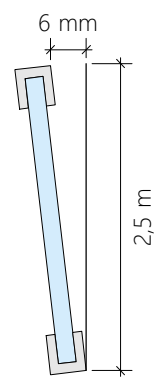
Le tableau A reprend les écarts admissibles relatifs à la verticalité des cloisons pour différentes hauteurs d'étage.

2.3 Rectitude des profilés

Concernant les profilés dans lesquels les éléments en verre sont insérés, il convient de combiner l'écart admissible de fabrication (voir la norme NBN EN 12020-2 pour les éléments en aluminium) à l'écart admissible de pose, qui est de ± 2 mm/m.

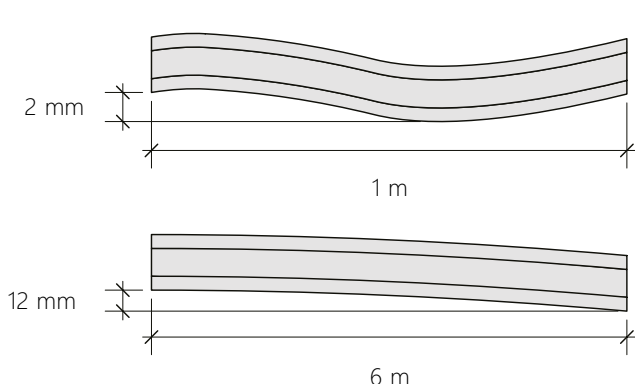
Le tableau B indique la combinaison de ces écarts pour différentes longueurs de profilés couramment employées.

A | Ecart admissible relatif à la verticalité des cloisons vitrées.

Hauteur	Ecart admissible	
2,5 m	± 6 mm	
3 m	± 7 mm	
3,5 m	± 8 mm	
4 m	± 9 mm	
4,5 m	± 10 mm	

B | Ecarts admissibles relatifs à la rectitude des profilés.

Longueur	Ecart admissible
1 m	± 2 mm
2 m	± 4 mm
3 m	± 6 mm
4 m	± 8 mm
5 m	± 10 mm
6 m	± 12 mm



2.4 Désaffleurement entre éléments vitrés

Pour ce qui est de l'alignement entre les vitrages, il y a normalement lieu de combiner les tolérances de fabrication sur l'épaisseur et la planéité des verres avec un écart d'exécution de ± 3 mm.

En pratique, comme ces tolérances de fabrication sont généralement très faibles, on accepte des écarts admissibles globaux de ± 3 mm.

2.5 Jeu entre éléments vitrés


Un jeu supérieur ou égal à 2 mm est recommandé entre parties fixes. En pratique, il est déterminé par le type

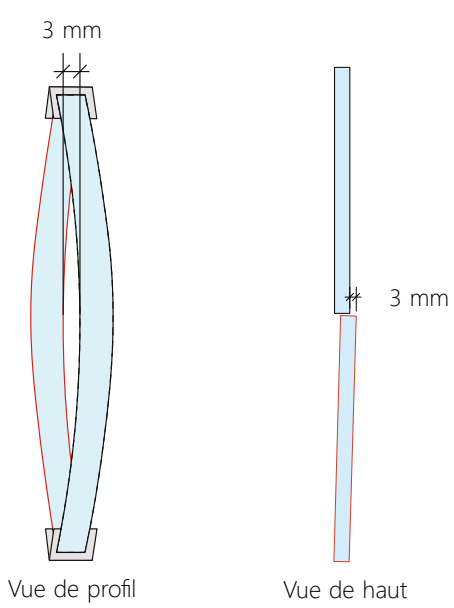
d'obturation utilisé (joint souple, joint préformé, profil extrudé, ...).

Dans le cas de cloisons intégrant des portes totalement en verre, les jeux suivants sont recommandés autour des portes :

- **joints verticaux** : ≥ 3 mm
- **joints horizontaux** : 10 mm au total (répartis de préférence comme suit : 7 mm en partie inférieure et 3 mm en partie supérieure).

Pour ces jeux, des écarts de pose globaux de ± 1 mm/m sont autorisés.

Le tableau C indique les écarts admissibles relatifs au jeu entre les éléments vitrés pour différentes hauteurs de profilé couramment employées. 



Différents types de désaffleurements entre éléments vitrés.

C | Ecarts admissibles relatifs au jeu entre éléments vitrés.

Hauteur	Ecart admissible
2,5 m	± 2,5 mm
3 m	± 3 mm
3,5 m	± 3,5 mm
4 m	± 4 mm
4,5 m	± 4,5 mm

