



Les garde-corps doivent être conçus et mis en œuvre de manière à ce qu'ils puissent reprendre les charges dynamiques et statiques qu'ils peuvent subir. Contrairement à une idée largement répandue, il ne suffit pas de vérifier la sécurité et l'aptitude au service des garde-corps en considérant uniquement les charges dynamiques.

Dimensionner les garde-corps : des essais de chocs, mais pas que !

Oltre les essais de chocs mous et durs, le dimensionnement des garde-corps doit également considérer les charges statiques (poids propre, charges d'exploitation et charges de vent).

Charges statiques

Le dimensionnement des garde-corps vis-à-vis des charges statiques est réalisé par calculs ou par essais. On procède par essais, en laboratoire ou sur site, soit lorsque le dimensionnement par calculs s'avère difficile, soit lorsque les résultats obtenus ne satisfont pas

aux critères définis par la norme NBN B 03-004.

Cette norme définit les charges en fonction des catégories d'usage des bâtiments (A : résidentiels, B : bureaux, C : lieux destinés à recevoir du public et D : commerces), mais aussi les combinaisons de charges et les coefficients partiels de sécurité à appliquer selon que les éléments évalués sont des ancrages, des montants, du verre structural ou des éléments de remplissage.

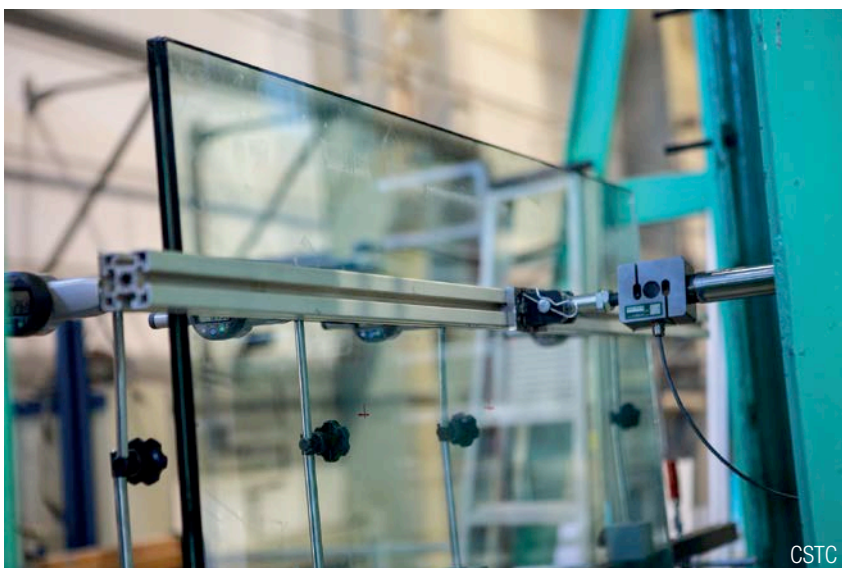
Si le dimensionnement se fait par essais, il convient d'appliquer les mêmes

charges que pour une vérification par calcul, mais en les augmentant de 10 %.

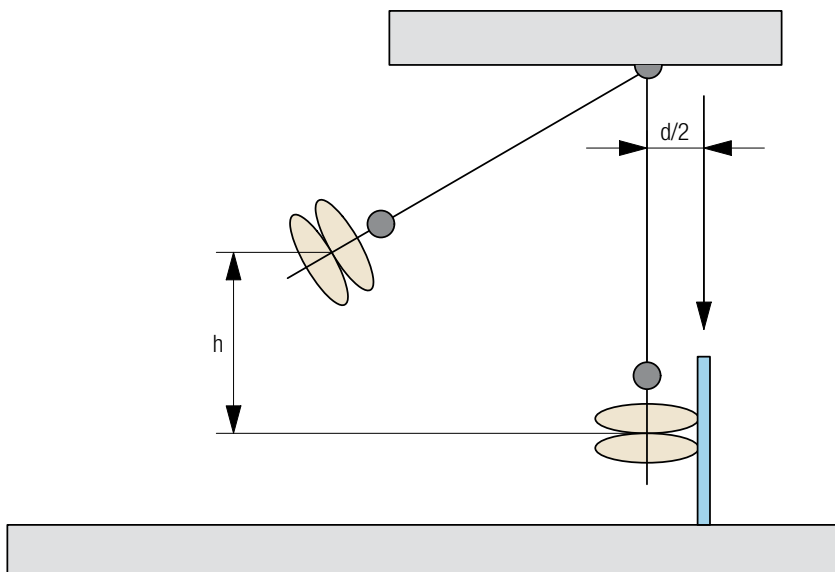
Que ce soit par calculs ou par essais, il faut pouvoir garantir que le garde-corps **ne se déforme pas trop** sous les charges de service (on parle ici d'états limites de service) et qu'il continue à assurer sa fonction de **protection contre la chute** de personnes dans le vide, et ce même s'il a subi des dommages irréversibles (on parle alors d'états limites ultimes).

Les différentes charges statiques à prendre en compte dans le cas de l'utilisation normale d'un garde-corps sont énumérées ci-dessous. Elles doivent, suivant le cas, être combinées pour tenir compte du fait qu'elles peuvent agir simultanément :

- **charges de poids propre**
- **charges d'exploitation** (personnes qui s'appuient sur le garde-corps, par exemple); il faut distinguer :
 - **trois actions horizontales**, fonction de la catégorie d'usage des locaux, à prendre en compte indépendamment les unes des autres et à appliquer dans le sens de la chute :
 - une force linéaire ($q_{k,h}$)
 - une force ponctuelle ($Q_{k,h1}$)
 - une force ponctuelle exercée à l'endroit le plus défavorable sous la hauteur de protection ($Q_{k,h2}$)
 - **une action horizontale de 0,5 kN/m** à appliquer, pour toutes les catégories d'usage, dans le sens opposé à la chute si cette action s'avère plus critique que les trois actions précitées



1 | Essai sous charge statique horizontale.



2 | Principe de l'essai sous charge dynamique (h : hauteur de chute; d : diamètre).

– une action verticale ($Q_{k,v}$) de 1 kN à appliquer, pour toutes les catégories d'usage, sur la main courante ou à l'endroit le plus défavorable. Dans le cas des garde-corps en verre, cette action ne s'applique que dans le cas de vitrages à lisse décentrée fixée au verre

• **charges de vent**; celles-ci ne sont combinées qu'avec la charge linéaire horizontale $q_{k,h}$. Elles dépendent de différents paramètres déterminés dans l'Eurocode "Vent" et son annexe nationale (NBN EN 1991-1-4 ANB). Faute de données suffisamment pré-

cises, ces charges sont fréquemment surestimées. Le CSTC a mené des investigations pour déterminer dans quelles situations des charges plus réalistes pourraient être considérées.

La norme NBN B 03-004 définit des critères de sécurité ainsi que des critères d'aptitude au service tant pour l'évaluation par calculs que par essais des garde-corps à potelets, sans potelets et en verre encastré. Si on a recours à des essais, les critères d'aptitude au service peuvent être vérifiés trois fois consécutivement. Si après ces trois essais, les

critères ne sont toujours pas respectés, il faut en déduire que le garde-corps ne répond pas aux exigences de qualité.

Charges dynamiques

En ce qui concerne les charges dynamiques (chocs mous et durs), la vérification de la sécurité et de l'aptitude au service se fait uniquement par essais.

Ceux-ci consistent à soumettre le garde-corps à des chocs auxquels il doit pouvoir résister tout en retenant le corps d'impact. Le choc mou simule l'impact d'une ou de plusieurs personnes et est réalisé sur n'importe quel élément du garde-corps. Le choc dur simule, quant à lui, l'impact d'un corps dur sur un élément de remplissage du garde-corps.

On procède aux essais aux chocs (mous et durs) aux endroits les plus défavorables du garde-corps. En général, le point d'impact se situe au centre de l'élément de remplissage, au droit du montant et/ou près d'un assemblage ou encore dans l'un des coins supérieurs dans le cas des garde-corps en verre encastrés.

Les essais de choc mou sont effectués à l'aide d'un double pneu de 50 kg (voir schéma) lâché à partir d'une hauteur de chute h . Celle-ci est fonction de la catégorie d'usage du bâtiment (voir tableau ci-dessous).

Les essais de choc dur sont réalisés de la même manière avec une bille en acier de 50 mm de diamètre et d'une masse de 0,5 kg. En revanche, la hauteur de chute h est de 750 mm pour toutes les catégories d'usage. Les essais de choc dur ne s'appliquent pas au verre.

Après avoir subi un impact, le garde-corps doit conserver sa fonction de sécurité (critères définis dans la norme), et ce même s'il n'assure plus une protection identique à celle qu'il avait avant le choc. L'objectif est de permettre une réparation éventuelle tout en garantissant encore une protection minimale.

*V. Detremmerie, ir., chef du laboratoire
Eléments de toitures et de façades, CSTC*

Un garde-corps endommagé doit continuer à protéger contre la chute.

Hauteur de chute à appliquer en fonction de la catégorie d'usage de l'ouvrage.

Catégorie d'usage de l'ouvrage	Hauteur de chute (choc mou) [mm]
A : bâtiments résidentiels	300
B : bureaux	450
C : lieux de rassemblement de personnes	700
D : commerces	700